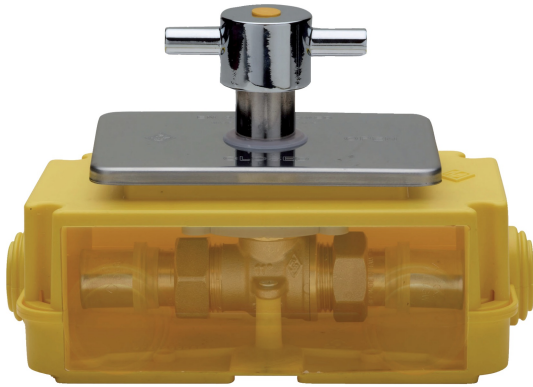


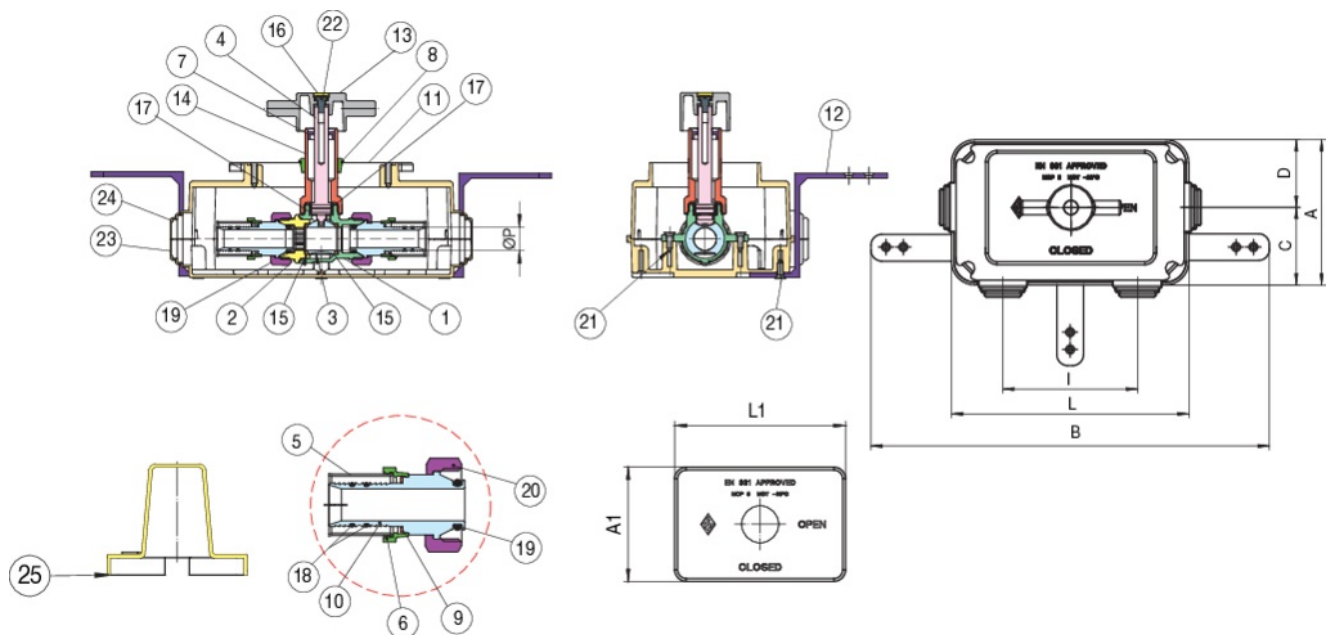
9381

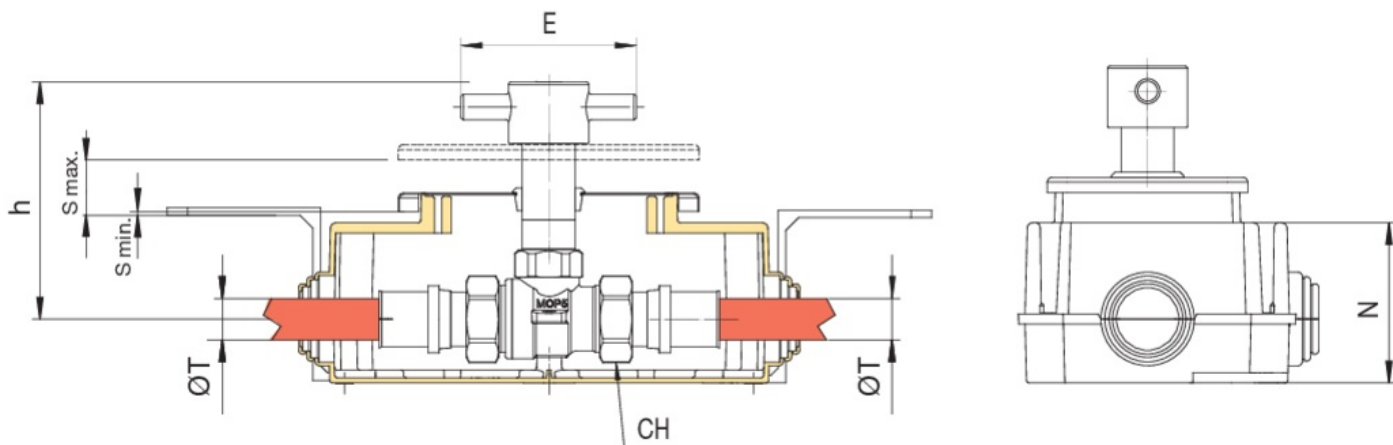
BREVETTATO



Valvola a sfera gas con scatola ispezionabile da incasso a norma UNI 7129 e UNI 11528, attacchi TURBO PRESS GAS diritti, organo di comando maniglia.

Specifiche tecniche





POSIZIONE	NOME PARTE	MATERIALE	N.° PEZZI
1	CORPO	BRASS CW617N UNI EN 12165	1
2	MANICOTTO	BRASS CW614N UNI EN 12164	1
3	SFERA	BRASS CW617N UNI EN 12165	1
4	ASTA	BRASS CW614N UNI EN 12164	1
5	BUSSOLA	STAINLESS STEEL AISI 304	2
6	GHIERA	PP	2
7	GHIERA	BRASS CW614N UNI EN 12164	1
8	GUARNIZIONE COPERCHIO	POLYETHYLENE	1
9	GUARNIZIONE PIANA	PE	2
10	RACCORDO	BRASS CW617N UNI EN 12165	2
11	PIASTRA	STAINLESS STEEL AISI 430	1
12	ZANCA	POM	3
13	FARFALLA	ZAMA\G Zn Al14 ALLOY	1
14	SUPPORTO	BRASS CW614N UNI EN 12164	1
15	GUARNIZIONE SFERA	PTFE	2
16	TAPPO	ABS	1
17	O-RING	NBR	2
18	O-RING	HNBR	4
19	O-RING	HNBR	2
20	DADO	BRASS CW617N UNI EN 12165	2
21	VITE	STEEL	5
22	VITE	BRASS CW614N UNI EN 12164	1
23	SCATOLA ISPEZIONABILE	HIPS	1
24	SCATOLA ISPEZIONABILE	HIPS	1
25	CARTER	ABS	1

MISURA	DN	BOX	MASTER BOX	CODICE	ØT	ØP	A	A1	B	C	D	E	H	L	CH	L	L1	N	S MIN	S MAX	KG
16	-	1	4	9381160000	16	15	109	80	299	58	51	70	94,5	101	30	178	120	62,5	1,5	20,5	0,82
20	-	1	4	9381200000	20	15	109	80	299	58	51	70	94,5	101	30	178	120	62,5	1,5	20,5	0,84
26	-	1	1	9381260000	26	15	109	80	299	58	51	70	94,5	101	30	178	120	62,5	1,5	20,5	0,86

Include la valvola [938C](#).

Applicazioni



GAS

