

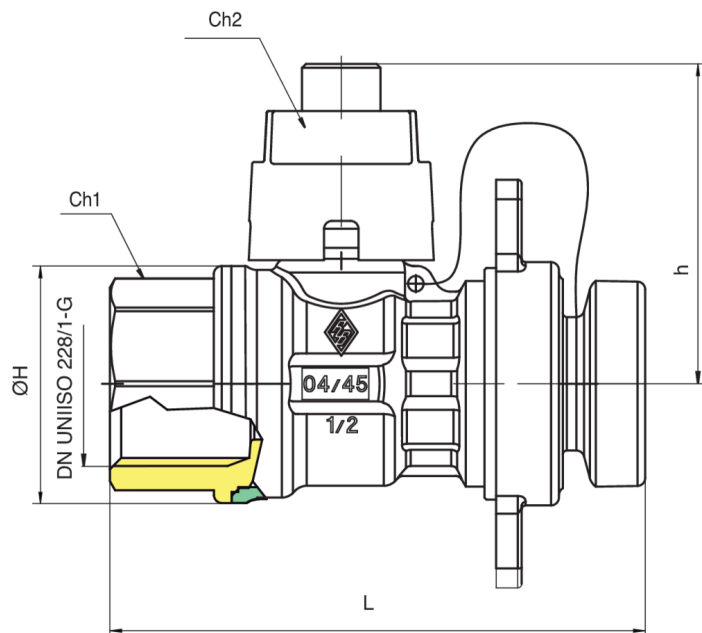
4570

Valvola a sfera per scarico caldaia nichelata, filettatura femmina, con cappuccio quadro, tappo e catenella.



Specifiche tecniche

Disegno



Tabella

DIMENSIONI	DN	UNITÀ PER BOX	MASTER BOX	CODICE	ØH	L	H	CH1	CH2	KV	PN	KG
1/2"	15	20	80	4570040000	30	68	41	25	13.5	16.3	30	0.22

Note

Limiti di temperatura: -20°C +160°C

Applicazioni



DRINKING
WATER



HEATING



HVAC



COMPRESSED
AIR



INDUSTRIAL



MARINE