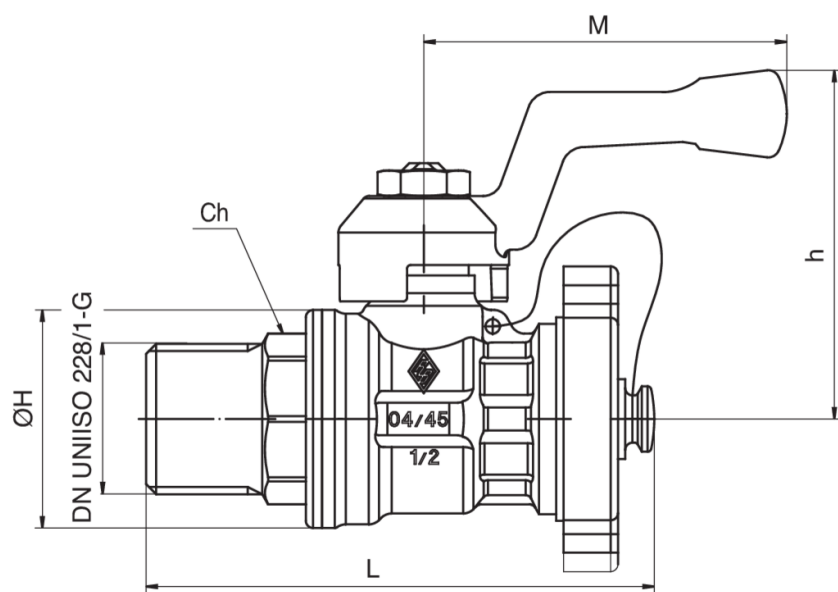


4561



Valvola a sfera per scarico caldaia nichelata, filettatura maschio, con leva alluminio, tappo e catenella.

Specifiche tecniche



MISURA	DN	BOX	MASTER BOX	CODICE	ØH	CH	M	L	H	KV	PN	KG
1/2"	15	20	80	4561040000	30	22	50	70	48	16,3	30	0,19

Limiti di temperatura: -20°C +160°C.

Applicazioni



DRINKING WATER



HEATING



HVAC



COMPRESSED AIR



INDUSTRIAL



MARINE