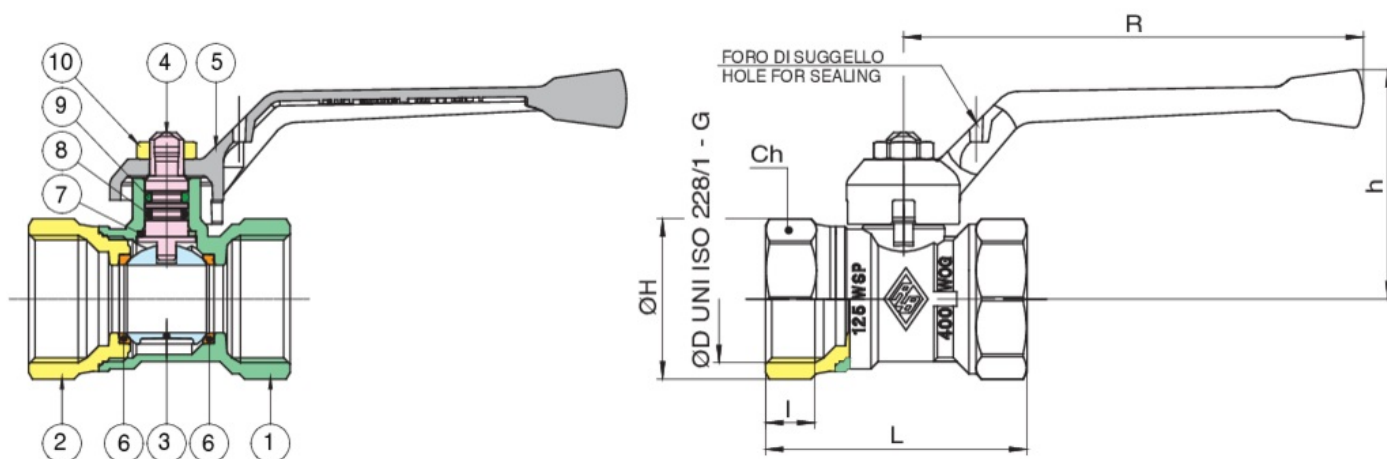


1300

Valvola a sfera a passaggio ridotto, filettatura F/F, con leva in alluminio.

Specifiche tecniche

Disegno



Materiali

POSIZIONE	NOME PARTE	MATERIALE	N.° PEZZI
1	CORPO	BRASS CW617N UNI EN 12420	1
2	MANICOTTO	BRASS CW617N UNI EN 12420	1
3	SFERA	BRASS CW617N UNI EN 12165	1
4	ASTA	BRASS CW614N UNI EN 12164	1
5	LEVA	ALUMINIUM EN-AC 46100	1
6	GUARNIZIONE SFERA	PTFE	2
7	GUARNIZIONE ANTIATTRITO	PTFE	1
8	O-RING	NBR	2
9	O-RING	FKM	2
10	DADO	STEEL CL 04	1

Tabella

CODICE	DIMENSIONI	DN	UNITÀ PER BOX	MASTER BOX	I	CH	ØH	L	H	R	KV	PN	KG
1300050000	3/4"	20	10	40	12	31	33	54	47.5	95	11	30	0.19
1300060000	1"	25	10	20	14.5	38	41	62	59.5	110	25.7	30	0.3
1300070000	1"1/4	32	6	12	16	48	51.5	74	62	110	35.7	30	0.49

CODICE	DIMENSIONI	DN	UNITÀ PER BOX	MASTER BOX	I	CH	ØH	L	H	R	KV	PN	KG
1300080000	1"1/2	40	4	8	18	54	58	83	75.8	160	70.5	25	0.74
1300100000	2"	50	2	4	19	67	72	96	81.7	160	107.5	25	1.16
1300120000	2"1/2	65	2	4	30.2	84	93	143	104.5	170	265	16	2.77
1300140000	3"	80	-	4	33.3	100	111	161	129	205	540	16	4.15
1300180000	4"	100	-	4	39.3	125	136	193	140	205	873	16	6.51
1500040000	1/2"	15	20	80	12	25	30	47.5	47.5	95	16.3	50	0.14
1700020000	1/4"	8	20	80	11	20	23	51.5	46.5	95	5.4	64	0.14
1700030000	3/8"	10	20	80	11.4	20	23	51.5	46.5	95	6	64	0.12

Note

Disponibile coprileva art. 6670 pag. 309

Applicazioni



DRINKING
WATER



HEATING



HVAC



COMPRESSED
AIR



INDUSTRIAL



MARINE