

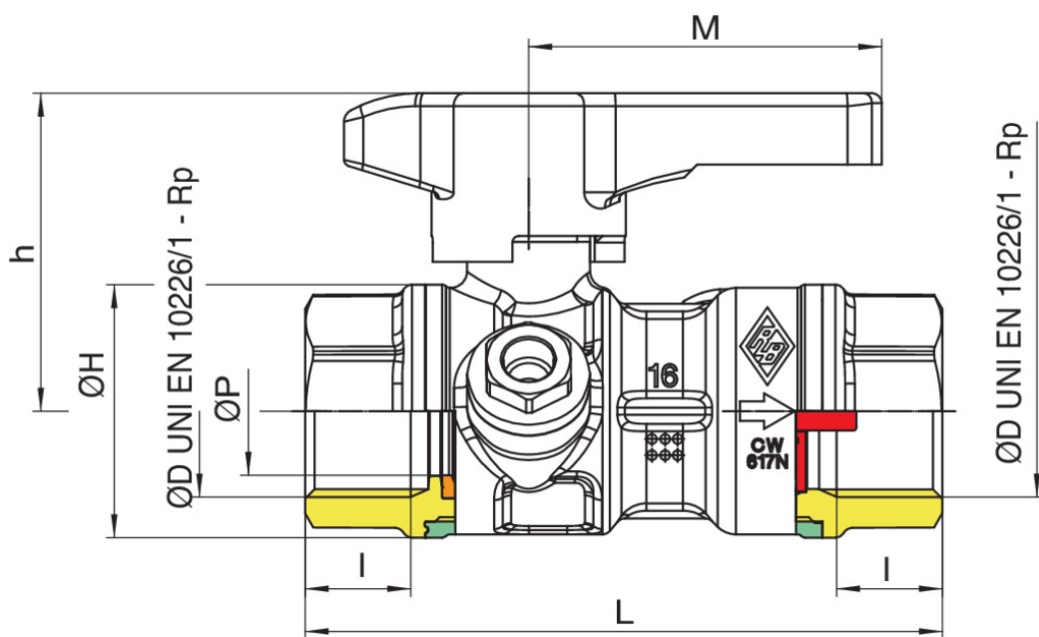
BUBBLE-SFER

2U40



Vanne à boisseau sphérique de sortie compteur de l'eau à passage total, taraudée F/F, **grand** anti retour incorporé, raccord pression, poignée en Tecnopolymère et sphère avec système automatique de rinçage.

Spécifications techniques



TAILLE	DN	BOX	MASTER BOX	CODE	I	ØH	L	M	H	KV	PN	KG
1/2"	-	30	60	2U40040000	15	33	86	54,5	41,5	9	64	0,36
3/4"	-	20	40	2U40050000	16,3	39	98,5	54,5	49	14	64	0,50

Applications



DRINKING
WATER



MULTIUTILITY ONLY

