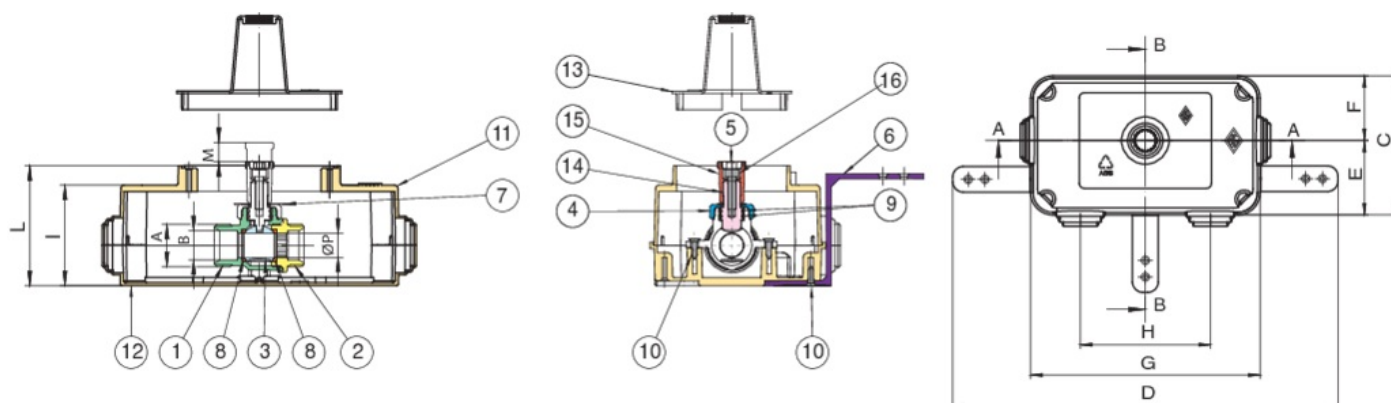


9390

PATENTED

Robinet à boisseau a sphérique pour gaz pour boîte d'inspection à encastrer selon norme UNI 7129, UNI 11528 connexions euroconiques.

Spécifications techniques



POSITION	NOM DE LA PIÈCE	MATÉRIEL	N.° PIÈCES
1	CORPS	BRASS CW617N UNI EN 12165	1
2	MANCHON	BRASS CW614N UNI EN 12164	1
3	BILLE	BRASS CW617N UNI EN 12165	1
4	RACCORD	BRASS CW614N UNI EN 12164	1
5	RACCORD	BRASS CW614N UNI EN 12164	1
6	SUPPORT	POM	3
7	PLAQUE	PA6	1
8	JOINT DE TENUE BILLE	PTFE	2
9	O-RING	NBR	2
10	VIS	STEEL	5
11	BOLTE D'INSPECTION	HIPS	1
12	BOLTE D'INSPECTION	HIPS	1
13	CARTER	HIPS	1
14	TIGE	BRASS CW614N UNI EN 12164	1
15	VERLÄNGERUNG	BRASS CW614N UNI EN 12164	1
16	VIS	STEEL	1

TAILLE	DN	BOX	MASTER BOX	CODE	ØP	C	D	E	F	G	H	I	L	M**	KG
3/4 x Ø18	15	1	6	9390040000*	15	109	299	58	51	178	101	62,5	74,5	10	0,46

* [939C](#) valve included.

** Total extension 30 mm: M+art.[9394](#).

Applications



GAS