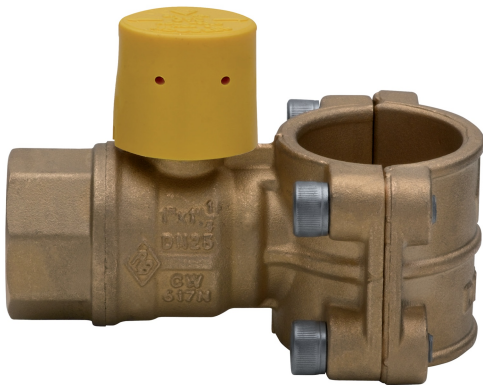


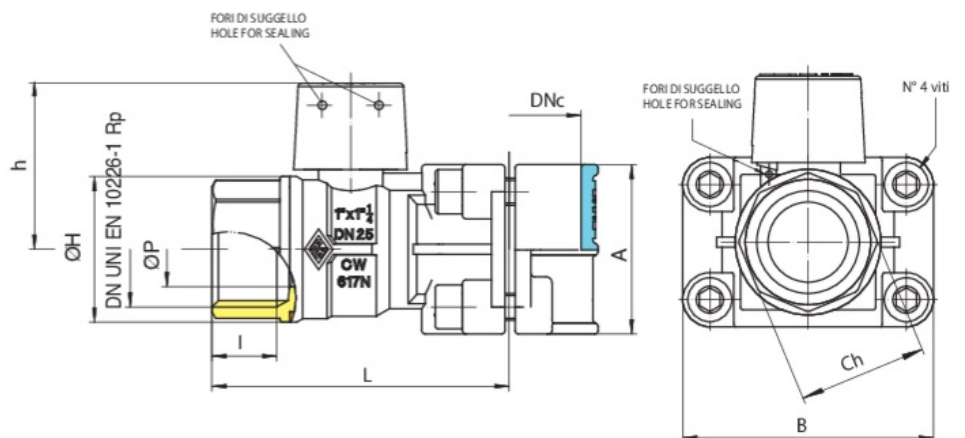
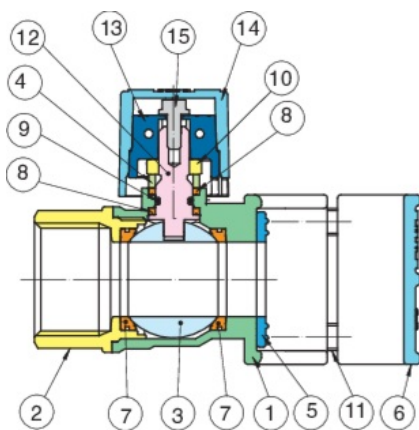
## 9052



Vanne gaz à boisseau sphérique passage total, avec bride pour connections sous pression de gaz, taraudage femelle avec bride de 1" x 1" à 1"1/2 x 2".



### Spécifications techniques



POSITION	NOM DE LA PIÈCE	MATÉRIEL	N.° PIÈCES
1	CORPS	BRASS CW617N UNI EN 12165	1
2	MANCHON	BRASS CW617N UNI EN 12165	1
3	BILLE	BRASS CW617N UNI EN 12165	1
4	BAGUE DE PRESSUREE ETOUPE	BRASS CW614N UNI EN 12164	1
5	JOINT	FKM	1
6	SUPPORT	BRASS CW617N UNI EN 12165	1
7	JOINT DE TENUE BILLE	PTFE	2
8	JOINT DE L'AXE/ANTIFRICTION	PTFE	2
9	O-RING	NBR	1
10	ECROU	STEEL CL 04	1
11	VIS	STEEL A2	4
12	TIGE	BRASS CW614N UNI EN 12164	1
13	CAPUCHON	ZAMA/G ZN AL4 ALLOY	1
14	CAPUCHON PLOMBABLE	PE	1
15	VIS	STEEL CL 4.8	1

DN X DNC	DN	BOX	MASTER BOX	CODE	N°4 VITI/SCREW	I	L	ØH	H	CH	A	B	MOP	KG
1" x 1"	25	10	20	9052060025	M8 X 25	19,1	83,5	43	55	38	50	64	5	0,76
1" x 1"1/4	25	8	16	9052060032	M8 X 25	19,1	88	43	59	38	50	74	5	0,81
1" x 1"1/2	25	8	16	9052060040	M8 X 25	19,1	91,5	43	69,5	38	50	84	5	0,90
1"1/2 x 2"	40	4	8	9052080050	M8 X 35	21,4	116	73	75,5	54	64	92	5	2,06

Temperature range: -20°C +60°C.

## Applications



GAS