

BUBBLE-SFER

5811

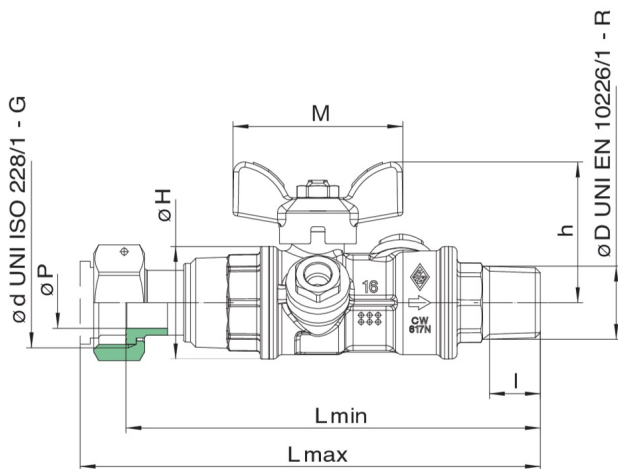


Válvula esfera de salida medidor agua a paso total, rosca hembra/arandela, retención **grande** incorporada, conexión presión mariposa en aluminio y esfera con sistema de aclarado automático.

NEW



Especificaciones técnicas



POSICIÓN	NOMBRE DE LA PIEZA	MATERIAL	N.º PIEZAS
1	CUERPO	BRASS CW617N UNI EN 12420	1
2	MANGUITO	BRASS CW617N UNI EN 12420	1
3	MANGUITO	BRASS CW617 UNI EN 12420	1
4	ESFERA	BRASS CW617N UNI EN 12420	1
5	EJE	BRASS CW614N UNI EN12164-UNI EN12168	1
6	ANILLO PRENSAESTOPA	BRASS CW614N UNI EN12164-UNI EN12168	1
7	CAPSULA	BRASS CW614N UNI EN12164-UNI EN12168	1
8	MARIPOSA	ALUMINIUM EN-AC 46100 EN 1706	1
9	JUNTA ESFERA	PTFE	2
10	ASIENTO EJE/ANTIFRICCIÓN	PTFE	2
11	TAPÓN	BRASS CW614N UNI EN12164-UNI EN12168	2
12	O-RING	NBR	1
13	O-RING	NBR	2
14	O-RING	NBR	2
15	TUERCA	BRASS CW617N UNI EN 12420	1
16	TUERCA	STEEL	2
17	CHECK VALVE	POM	1

ØD X ØD	DN	BOX	MASTER BOX	CÓDIGO	ØP	I	ØH	L MIN	L MAX	H	M	KV	PN	KG
1/2" x 3/4"	15	10	40	5811260000	15	15	33	122	135,5	41	50	9	64	0,45

Aplicaciones



DRINKING
WATER



MULTIUTILITY ONLY